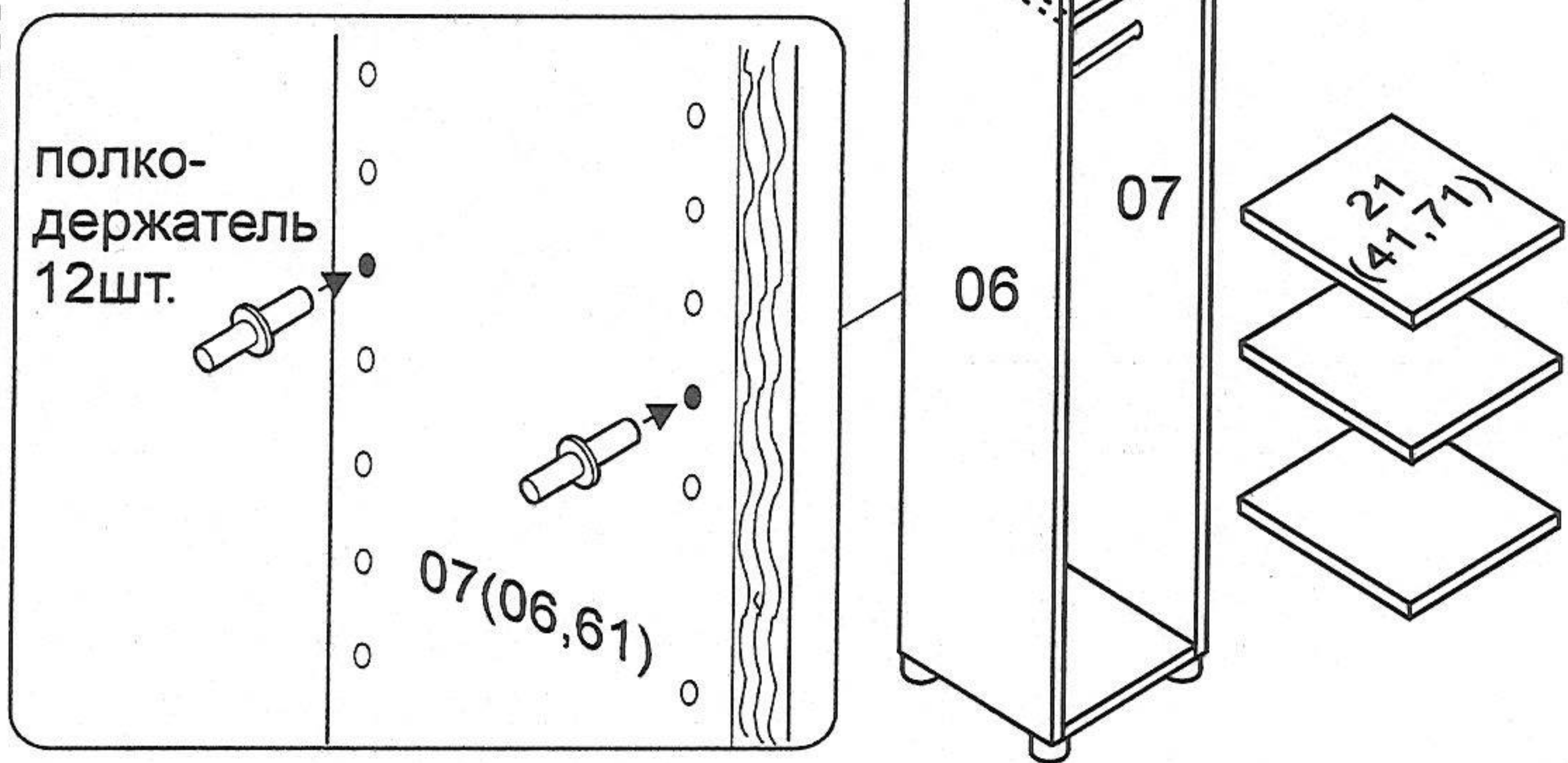


**ЕАС**

YL7.00.01.01 M

### Инструкция по монтажу полок YL7(YN2, YEC, YED, YS5, YC1, YC2)

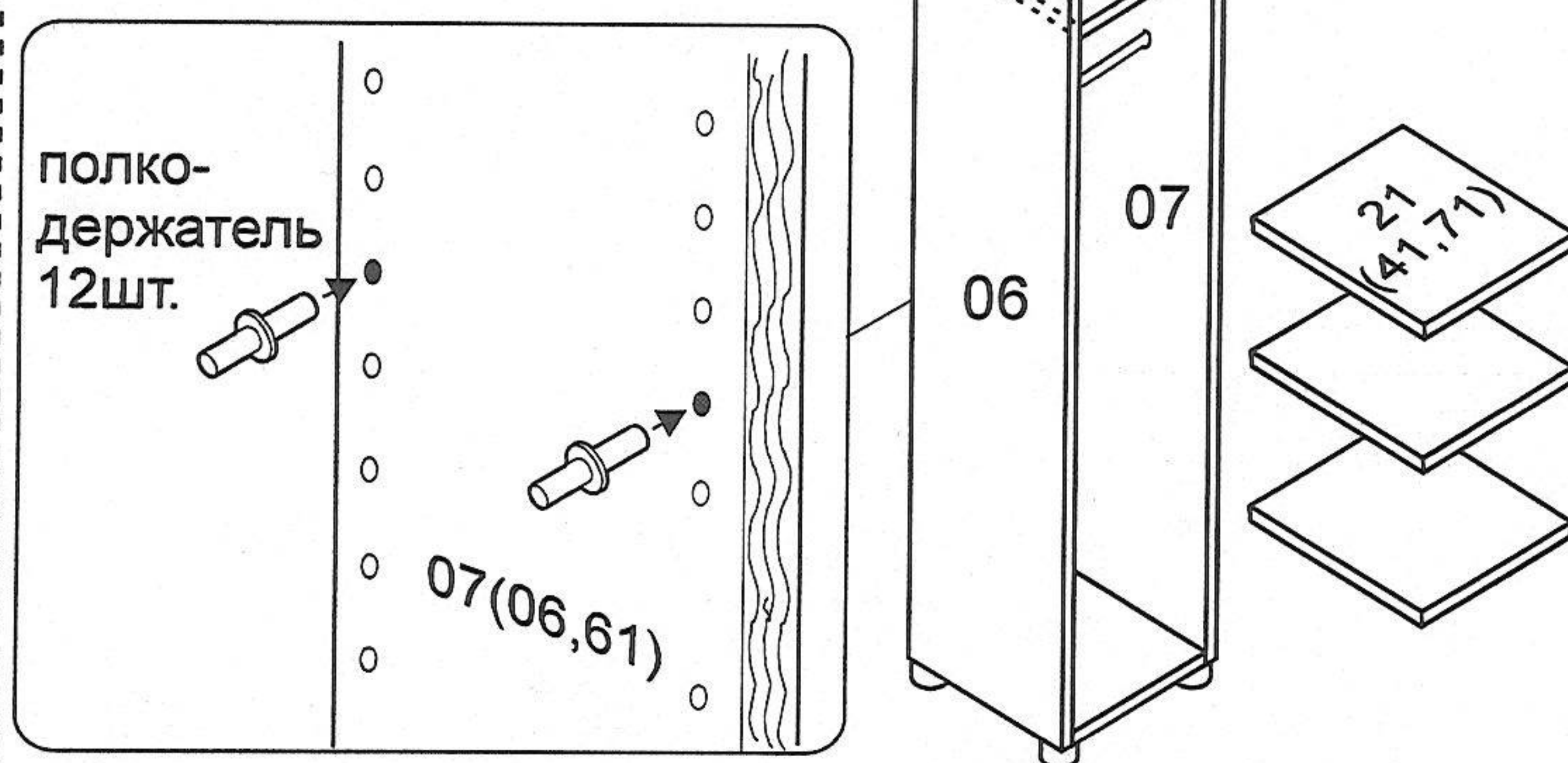
Допустимая распределенная нагрузка  
на полку в зависимости от длины  
400-700 мм - 20кг.  
701-1000 мм - 25кг.

**ЕАС**

YL7.00.01.01 M

### Инструкция по монтажу полок YL7(YN2, YEC, YED, YS5, YC1, YC2)

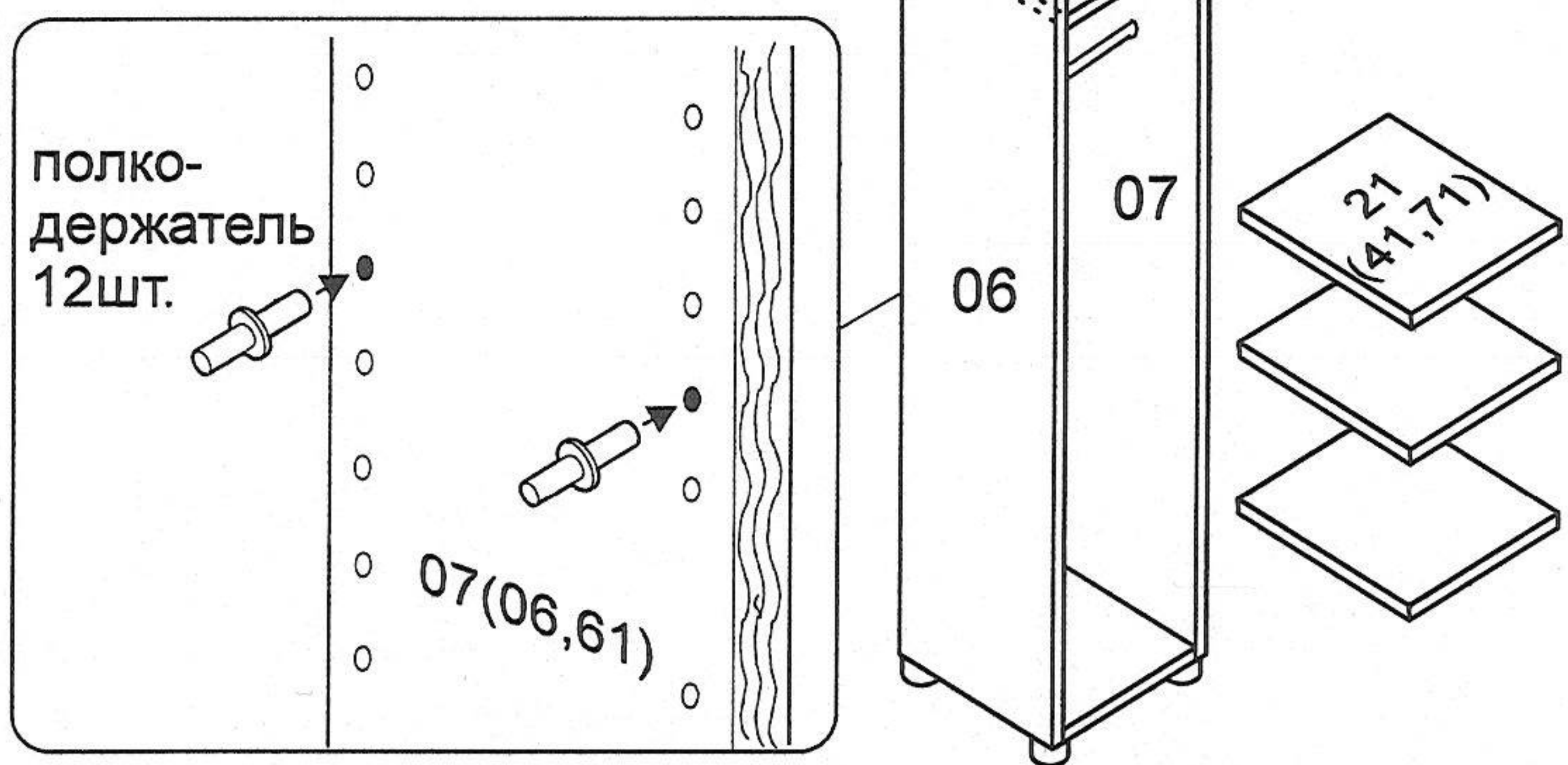
Допустимая распределенная нагрузка  
на полку в зависимости от длины  
400-700 мм - 20кг.  
701-1000 мм - 25кг.

**ЕАС**

YL7.00.01.01 M

### Инструкция по монтажу полок YL7(YN2, YEC, YED, YS5, YC1, YC2)

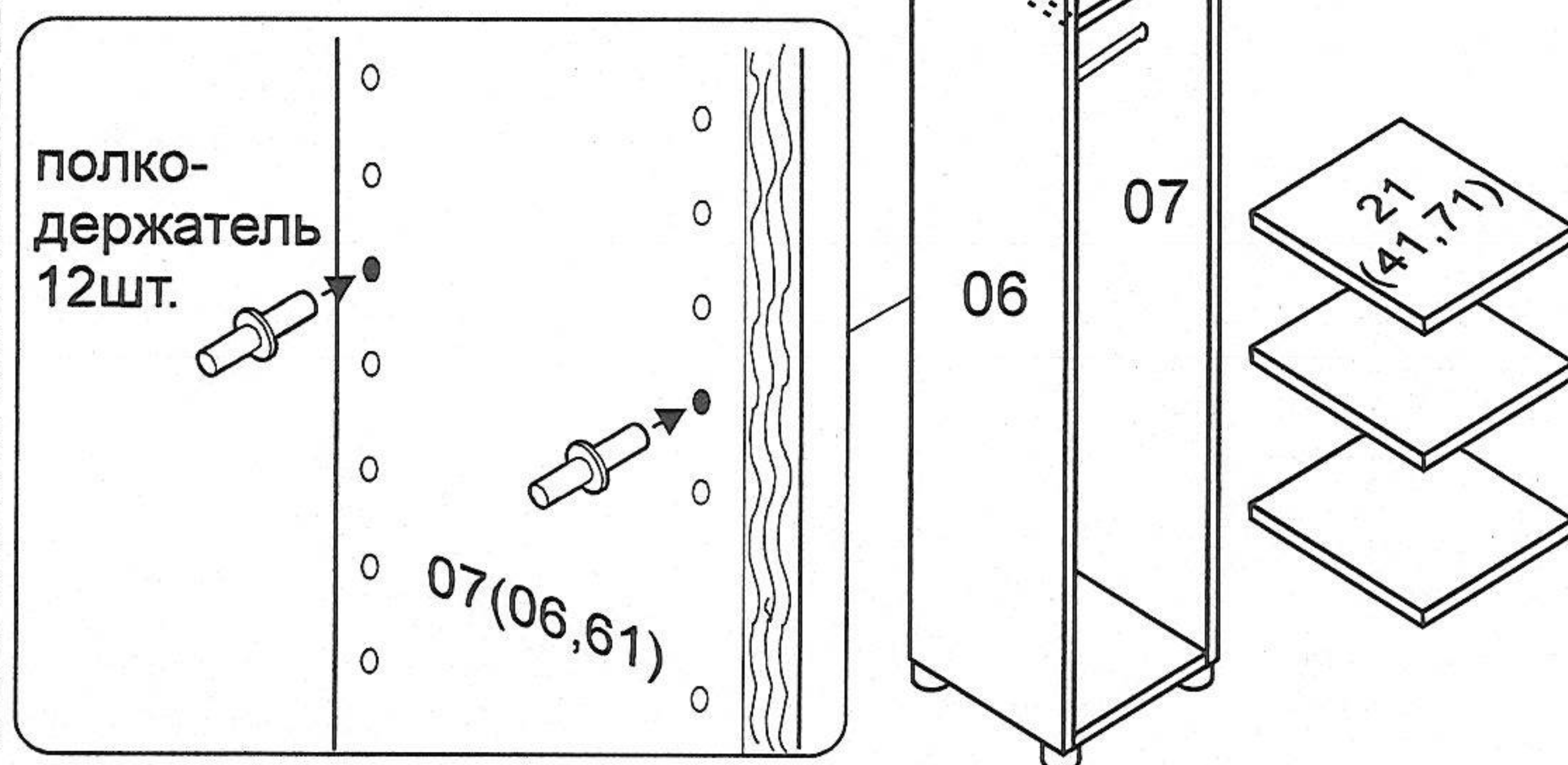
Допустимая распределенная нагрузка  
на полку в зависимости от длины  
400-700 мм - 20кг.  
701-1000 мм - 25кг.

**ЕАС**

YL7.00.01.01 M

### Инструкция по монтажу полок YL7(YN2, YEC, YED, YS5, YC1, YC2)

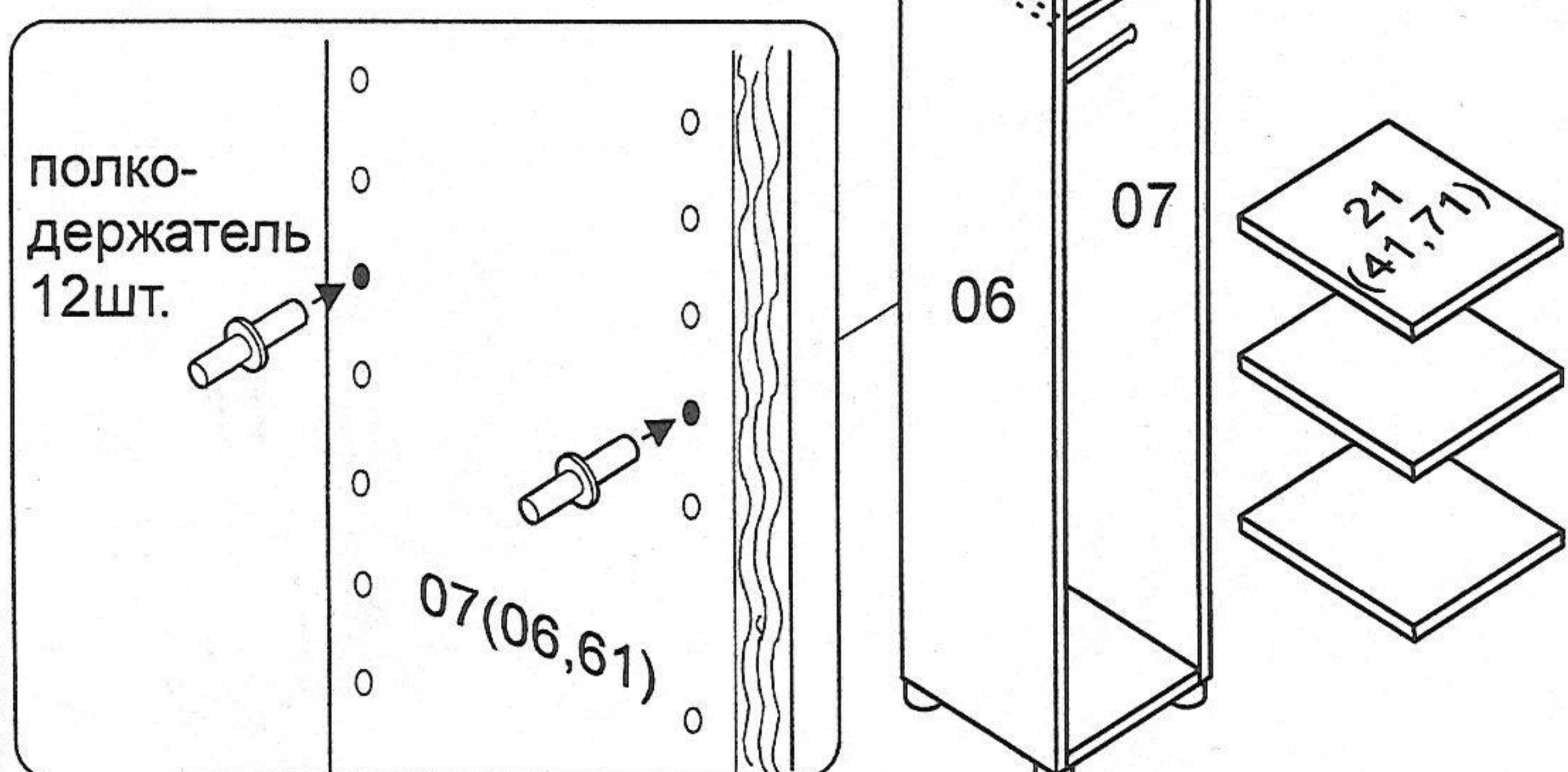
Допустимая распределенная нагрузка  
на полку в зависимости от длины  
400-700 мм - 20кг.  
701-1000 мм - 25кг.

**ЕАС**

YL7.00.01.01 M

### Инструкция по монтажу полок YL7(YN2, YEC, YED, YS5, YC1, YC2)

Допустимая распределенная нагрузка  
на полку в зависимости от длины  
400-700 мм - 20кг.  
701-1000 мм - 25кг.

**ЕАС**

YL7.00.01.01 M

### Инструкция по монтажу полок YL7(YN2, YEC, YED, YS5, YC1, YC2)

Допустимая распределенная нагрузка  
на полку в зависимости от длины  
400-700 мм - 20кг.  
701-1000 мм - 25кг.

